



# HIGH GAIN

## GPS/GLONASS/北斗 小型化高精度测量型天线 HG-GOYH7102

### ■ 产品介绍

---

可以接收 GPS、GLONASS、Galileo 和北斗频段的信号。天线具有高增益，良好的低仰角增益、广角圆极化和稳定的相位中心等特点。适用于三系统、高精度测绘领域，广泛应用于大地测量、道路施工、海洋测量、码头集装箱作业等场合。

### ■ 技术特点

---

- 天线部分采用多馈点设计方案，保证相位中心与几何中心的重合，将天线对测量误差影响降低到最小；
- 天线单元增益高，方向图波束宽，确保低仰角信号的接收效果，在一些遮挡较严重的场合仍能正常搜星；
- 抗高低温冲击、防水、防紫外线外罩，为天线能长期在野外工作提供保障。

## 规格参数

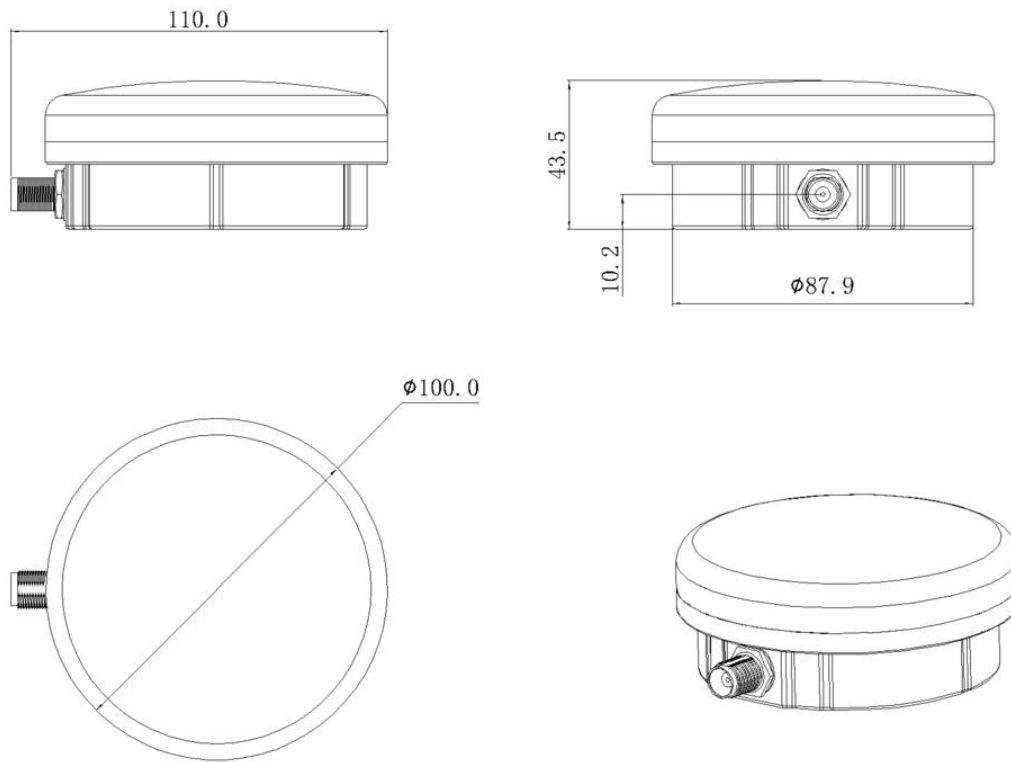
无源天线指标				
工作频率	GPS L1/L2	Galileo E5b/E1	GLONASS G1/G2	北斗 B1/B2/B3
顶点增益	L1 ≥ 4.5dBi L2 ≥ 4dBi	E5b ≥ 4dBi E1 ≥ 4dBi	G1 ≥ 4.5dBi G2 ≥ 4.dBi	B1 ≥ 4.5dBi B2 ≥ 4dBi B3 ≥ 3.5dBi
极化方式	RHCP			
水平面覆盖角度	360°			
输出阻抗	50Ω			
输出驻波	≤ 2			
顶点轴比	≤ 3dB			
相位中心误差	< 3mm			
低噪声放大器指标				
有源增益	40 ± 2dB			
噪声系数	≤ 2dB			
输出驻波	≤ 2.0			
差分群延迟	≤ 5ns			
工作电压	3~5.5V			
工作电流	≤ 50mA			
机械特性				
天线尺寸	直径 110mm 高 43.5mm			
接头方式	TNC-K			
工作环境				
工作温度	-45℃ ~ +70℃			
存储温度	-55℃ ~ +85℃			
湿度	95%不冷凝			

地址：上海市青浦区高泾路 599 号 B 座 3 层 (201702)

电话：021-54187086

网址：<http://www.highgain.com.cn>

结构图纸



装配图



渲染图